

CATÁLOGO DE PRODUCTOS

20

24

SAYSA
Lighting

QUIÉNES SOMOS

Somos una empresa de 12 años de experiencia, comprometidos en proporcionar soluciones innovadoras de iluminación arquitectónica a través de nuestra diversidad de equipos luminotécnicos.

Estamos dispuestos a ofrecer asistencia personalizada a profesionales de la industria, colaborando estrechamente con ellos para establecer fuertes lazos que nos permitan alcanzar los resultados deseados.



Distribuidor autorizado
en Chile de la marca.





Proyecto: Casa VV
Interiorismo y fotografía: @vickycha.interiorismo
Luminarias: @iGuzzini

CONTENIDO

ILUMINACIÓN INTERIOR

EQUIPOS EMPOTRADOS	4
EQUIPOS SOBREPUESTOS	13
PROYECTORES Y RIELES	
MONOFÁSICOS	20
TRIFÁSICOS	25

ILUMINACIÓN LINEAL

PERFILES Y SISTEMAS CURVOS	28
CINTAS LED	42
CINTAS NEÓN FLEX	45
FUENTES DE PODER	49
KIT DE EMERGENCIA	59

ILUMINACIÓN EXTERIOR

ESTACAS DE JARDÍN	60
APLIQUES	64
EQUIPOS SOBREPUESTOS	68
EQUIPOS EMPOTRADOS	69
BOLLARDS	70

ILUMINACIÓN INTERIOR

EQUIPOS EMPOTRADOS



Proyecto: Tamango bar
Iluminación: @matteiluminación
Arquitectura y diseño: @daw_scl
Fotografo: @ang_foto

SLE-1001-27

EQUIPO EMPOTRADO ORIENTABLE



Watts	13 W
Driver	Dimerizable TRIAC Remoto
Tipo LED	LED CREE COB
Lúmenes	800 lm
Temperatura color	2700K
CRI	90
IP	20
Óptica	15°
Rotación	Horizontal 355° / Vertical 90°
Material	Aluminio
Dimensiones	ø100 x 90mm
Perforación	ø93 mm

Equipo	Color
SLE-1001-27-15-BDIM	○ Blanco
- Nuevo - SLE-1001-27-24-NDIM	● Negro

SLE-1015

EQUIPO EMPOTRADO ORIENTABLE

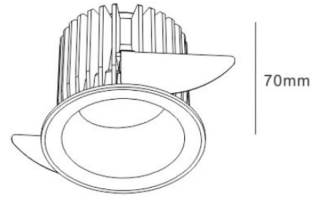


Watts	9 W
Driver	Dimerizable TRIAC Remoto
Tipo LED	LED CREE COB
Lúmenes	530 lm
Temperatura color	2700 K
CRI	90
IP	20
Óptica	15°
Rotación	Horizontal 355° / Vertical 90°
Material	Aluminio
Dimensiones	ø78 x 71mm
Perforación	ø70 mm

Equipo	Color
SLE-1015-27-15-B	○ Blanco
SLE-1015-27-15-N	● Negro

SLE-1004

EQUIPO EMPOTRADO RETRAÍDO



∅ 82mm

75mm

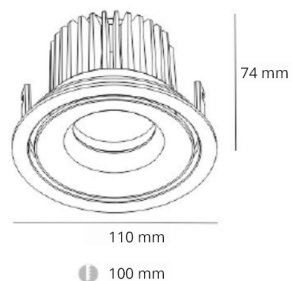
Watts	10 W
Driver	On Off remoto
Tipo LED	LED CREE COB
CRI	90
IP	20
Óptica	25°
Material	Aluminio
Dimensiones	∅82 x 70mm
Perforación	∅75 mm

NOTA: OPCIONAL: DRIVER DIMERIZABLE TRIAC
(SOLICITAR POR SEPARADO)

Equipo	Temperatura color	Lúmenes	Color
SLE-1004-27-25-B	2700 K	800 lm	○ Blanco
SLE-1004-30-25-B	3000 K	890 lm	○ Blanco
SLE-1004-27-25-N	2700 K	800 lm	● Negro
SLE-1004-30-25-N	3000 K	890 lm	● Negro

SLE-1006

EQUIPO EMPOTRADO ORIENTABLE



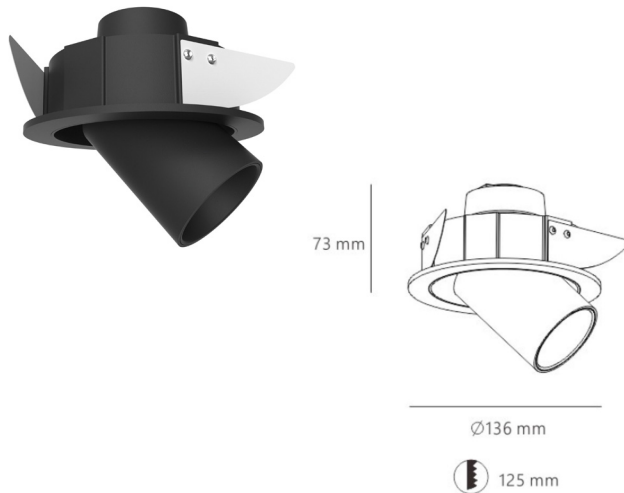
Watts	10 W
Driver	On Off remoto
Tipo LED	LED CREE
CRI	90
IP	20
Óptica	36°
Rotación	Vertical 30°
Material	Aluminio
Dimensiones	ø110 x 74mm
Perforación	ø100 mm

NOTA: OPCIONAL: DRIVER DIMERIZABLE TRIAC
(SOLICITAR POR SEPARADO)

Equipo	Temperatura color	Lúmenes	Color
SLE-1006-27-36-B	2700 K	730 lm	○ Blanco
SLE-1006-30-36-B	3000 K	760 lm	○ Blanco
SLE-1006-27-36-N	2700 K	730 lm	● Negro
SLE-1006-30-36-N	3000 K	760 lm	● Negro

SLE-2010

EQUIPO EMPOTRADO BASCULANTE



Watts	10 W
Driver	Dimerizable TRIAC Remoto
Tipo LED	LED CREE 1507 COB
Lúmenes	540 lm
Temperatura color	2700 K
CRI	90
IP	20
Óptica	20°
Rotación	Horizontal 355° / Vertical 45°
Material	Aluminio
Dimensiones	ø136 x 73mm
Perforación	ø125 mm

Equipo	Bisel	Reflector
SLE-2010-27-20-BBN-DIM	○ Blanco	● Negro
SLE-2010-27-20-N-DIM	● Negro	● Negro

SLE-1023 - Últimas unidades -

EQUIPO EMPOTRADO ORIENTABLE

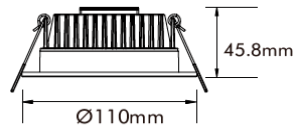


Watts	15 W
Driver	On Off remoto
Tipo LED	LED LUMILEDS
Lúmenes	1200 lm
Temperatura color	2700 K
CRI	80
IP	20
Rotación	Vertical 30°
Material	Aluminio
Dimensiones	ø90 x 133mm
Perforación	ø80 mm

Equipo	Óptica	Color
SLE-1023-27-24-B	24°	○ Blanco
SLE-1023-27-36-N	36°	● Negro

SLE-DL-13-30-IP54-B

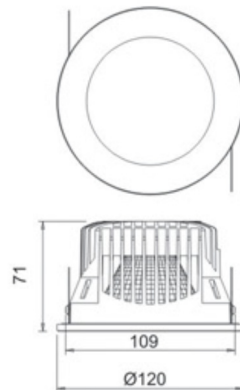
EQUIPO EMPOTRADO FIJO



Watts	13 W
Driver	Dimerizable TRIAC remoto
Tipo LED	Bridgelux SMD
Lúmenes	769 lm
Temperatura color	3000 K
CRI	80
IP	54
Óptica	100°
Dimensiones	Ø110 x 45.8mm
Perforación	Ø100 mm
Vida útil	>40.000hrs
Color	Blanco

SLE-1012-30-36-B

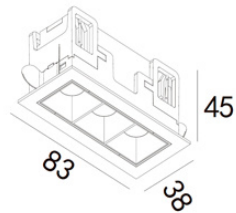
EQUIPO EMPOTRADO FIJO



Watts	25 W
Driver	On Off remoto
Tipo LED	LED LUMILEDS 1204
Lúmenes	1800 lm
Temperatura color	3000 K
CRI	90
IP	20
Óptica	36°
Material	Aluminio
Dimensiones	Ø120 x 71mm
Perforación	Ø109
Color	Blanco

SLE-LBE0A-27-24-NDIM - Nuevo -

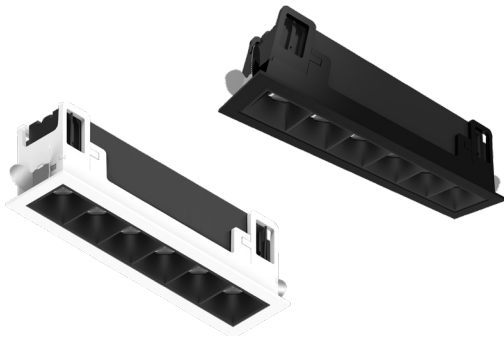
EQUIPO EMPOTRADO FIJO 3 CELDAS



Watts	4.5 W
Driver	Dimerizable TRIAC Remoto
Tipo LED	LED CREE 3030
Lúmenes	400 lm
Temperatura color	2700 K
CRI	90
IP	20
Óptica	24°
Material	Aluminio
Dimensiones	83 x 38mm
Perforación	79 x 32mm
Color	Negro / Negro

SLE-LBE1A

EQUIPO EMPOTRADO FIJO 6 CELDAS

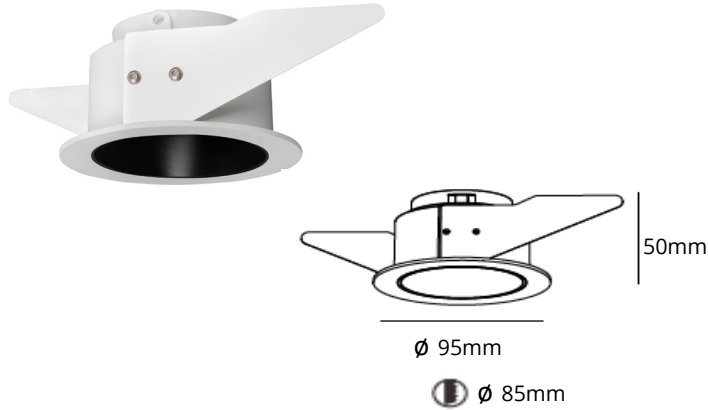


Watts	9 W
Driver	Dimerizable TRIAC Remoto
Tipo LED	LED CREE 3030
CRI	90
IP	20
Óptica	24°
Material	Aluminio
Dimensiones	151 x 38mm
Perforación	147 x 32mm

Equipo	Temperatura color	Lúmenes	Color
SLE-LBE1A-27-24-BNDIM	2700 K	750 lm	○ ●
SLE-LBE1A-30-24-BNDIM	3000 K	760 lm	○ ●
SLE-LBE1A-27-24-NDIM	2700 K	750 lm	● ●
SLE-LBE1A-30-24-NDIM	3000 K	760 lm	● ●

SLE-1031-R

BISEL CIRCULAR FIJO PARA LÁMPARAS BASE GU10



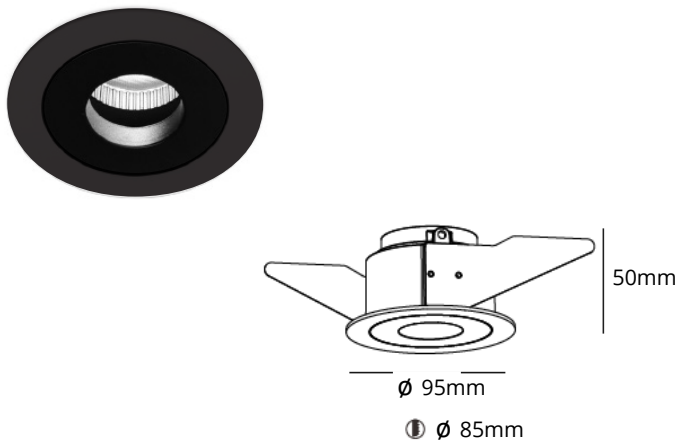
Material	Aluminio
IP	20
Dimensiones	$\varnothing 95 \times 50\text{mm}$
Perforación	$\varnothing 85 \text{ mm}$

NOTA: NO INCLUYE AMPOLLETA GU10

Equipo	Bisel	Reflector
SLE-1031-R-BN	○ Blanco	● Negro
SLE-1031-R-NN	● Negro	● Negro

SLE-1032-R-NN

BISEL CIRCULAR PINHOLE FIJO PARA LÁMPARAS BASE GU10

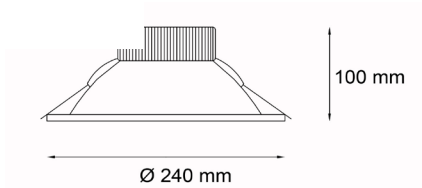


Material	Aluminio
IP	20
Dimensiones	$\varnothing 95 \times 50 \text{ mm}$
Perforación	$\varnothing 85 \text{ mm}$
Color	Bisel negro / Reflector negro

NOTA: NO INCLUYE AMPOLLETA GU10

SLE-25-40-B

EQUIPO EMPOTRADO PL LED



Watts	25 W
Driver	On Off remoto
Lúmenes	2100 lm
Temperatura color	4000 K
CRI	80
IP	20
Óptica	90°
Dimensiones	Ø240 x 100mm
Perforación	Ø205 mm
Color	Blanco

ILUMINACIÓN INTERIOR

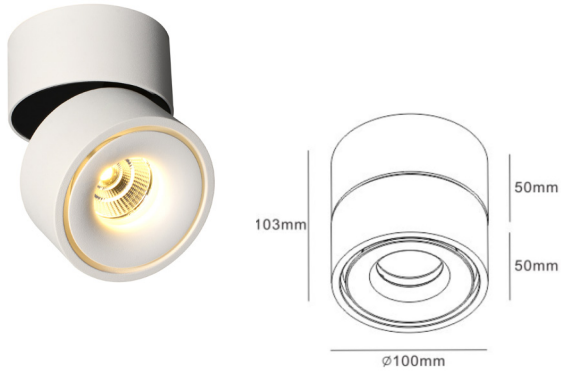
EQUIPOS SOBREPUESTOS



Proyecto: Restaurante Malva Loca
Iluminación: @matteiluminacion
Arquitectura y diseño: @daw_scl
Fotografo: @ang_foto

SLS-1002

EQUIPO SOBREPUESTO BASCULANTE

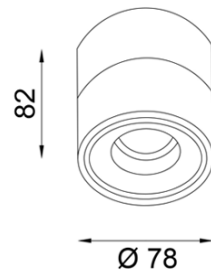


Watts	13 W
Driver	Dimerizable TRIAC integrado
Tipo LED	LED CREE COB
Voltaje entrada	220 V
CRI	90
IP	20
Rotación	Horizontal 355° / Vertical 90°
Material	Aluminio
Dimensiones	ø100 x 103mm

Equipo	Temperatura color	Óptica	Lúmenes	Color
SLS-1002-27-36-BDIM	2700K	36°	850 lm	○ Blanco
SLS-1002-30-36-BDIM	3000K	36°	1000 lm	○ Blanco
SLS-1002-27-15-NDIM	2700K	15°	850 lm	● Negro
SLS-1002-30-36-NDIM	3000K	36°	1000 lm	● Negro

SLS-2080

EQUIPO SOBREPUESTO ORIENTABLE

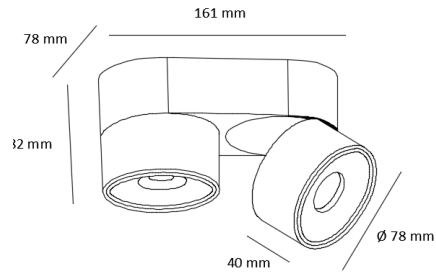


Watts	9 W
Driver	Dimerizable TRIAC integrado
Tipo LED	LED CREE COB
Voltaje entrada	220 V
CRI	90
IP	20
Rotación	Horizontal 355° / Vertical 90°
Material	Aluminio
Dimensiones	ø78 x 82mm

Equipo	Temperatura color	Óptica	Lúmenes	Color
SLS-2080-27-15-BDIM	2700 K	15°	650 lm	○ Blanco
SLS-2080-27-15-NDIM	2700 K	15°	650 lm	● Negro
SLS-2080-30-36-NDIM	3000 K	36°	660 lm	● Negro

SLS-2081

EQUIPO SOBREPUESTO DOBLE BASCULANTE

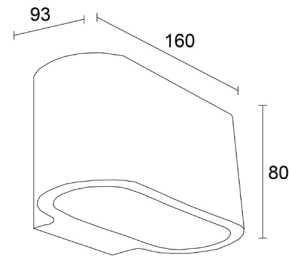


Watts	2x8 W
Driver	Dimerizable TRIAC integrado
Tipo LED	LED CREE
Voltaje entrada	220 V
CRI	90
IP	20
Rotación	Horizontal 355° / Vertical 90°
Material	Aluminio
Dimensiones	ø78 x 161 x 82mm

Equipo	Temperatura color	Óptica	Lúmenes	Color
SLS-2081-27-15-B	2700 K	15°	940 lm	○ Blanco
SLS-2081-27-15-N	2700 K	15°	940 lm	● Negro

SLS-1095

APLIQUÉ DE MURO BIDIRECCIONAL

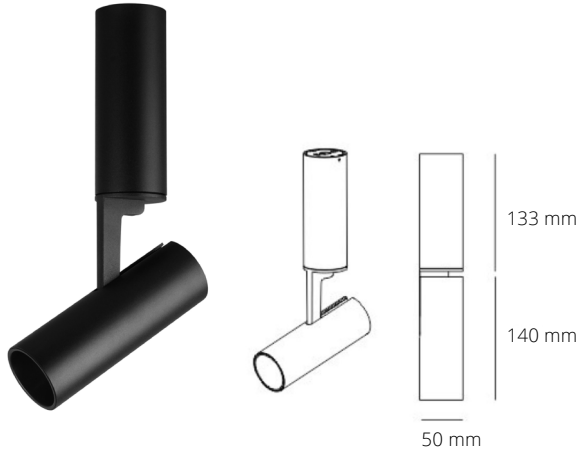


Watts	10 W
Driver	Dimerizable TRIAC integrado
Tipo LED	LED CREE
Voltaje entrada	220V - 240 V
CRI	90
IP	20
Certificaciones	CE ROHS
Material	Aluminio
Dimensiones	93 x 160 x 80mm

Equipo	Temperatura color	Lúmenes	Color
SLS-1095-10-27-BDIM	2700 K	455 lm	○ Blanco
SLS-1095-10-27-NDIM	2700 K	455 lm	● Negro
SLS-1095-10-30-NDIM	3000 K	465 lm	● Negro

SLS-2023

EQUIPO TUBULAR SOBREPUESTO ORIENTABLE

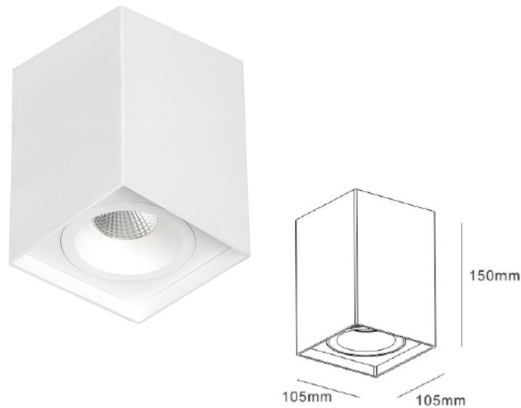


Watts	13W
Driver	Dimerizable TRIAC integrado
Tipo LED	LED CREE
Voltaje entrada	220 V
CRI	90
IP	20
Rotación	Horizontal 355° / Vertical 90°
Material	Aluminio
Dimensiones	ø50 x 280mm

Equipo	Temperatura color	Óptica	Lúmenes	Color
SLS-2023-27-20-BDIM	2700 K	20°	870 lm	○ Blanco
SLS-2023-27-20-NDIM	2700 K	20°	870 lm	● Negro
SLS-2023-30-40-NDIM	3000 K	40°	890 lm	● Negro

SLS-1021**- Últimas unidades -**

EQUIPO SOBREPUESTO FIJO

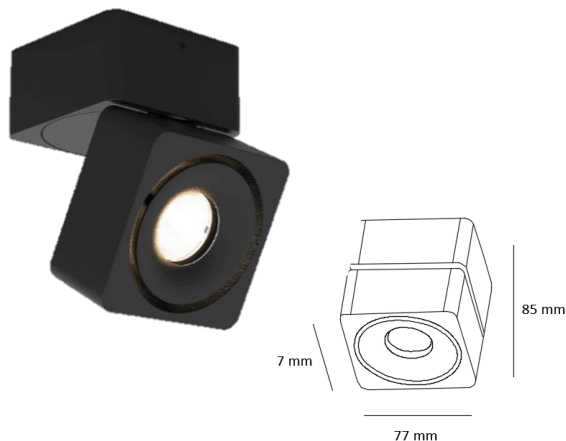


Watts	10 W
Driver	On Off integrado
Tipo LED	LED CREE COB
Voltaje entrada	220 V
CRI	80
IP	20
Material	Aluminio
Dimensiones	105 x 105 x 150mm
Color	Blanco

Equipo	Temperatura color	Óptica	Lúmenes	Color
SLS-1021-30-38-B	2700 K	38°	800 lm	○ Blanco
SLS-1021-27-25-B	3000 K	25°	800 lm	○ Blanco

SLS-2084-27-15-N**- Últimas unidades -**

EQUIPO SOBREPUESTO BASCULANTE



Watts	9 W
Driver	Dimerizable TRIAC integrado
Tipo LED	LED CREE COB
Voltaje entrada	220 V
Lúmenes	620 lm
Temperatura color	2700K
CRI	90
IP	20
Óptica	15°
Rotación	Horizontal 355° / Vertical 90°
Material	Aluminio
Dimensiones	77 x 77 x 85mm
Color	Negro

PANEL LED PLANO SOBREPUESTO CIRCULAR

PANEL LED PLANO SOBREPUESTO REDONDO



Driver	On Off integrado
Tipo LED	SMD 2835
Voltaje entrada	100 - 240 V
CRI	80
IP	20
Óptica	120°
Color	Blanco

Equipo	Temperatura color	Watts	Dimensiones	Lúmenes
SLS-24R-30	3000 K	24 W	ø300 x 25mm	1750 lm
SLS-18R-60	6000 K	18 W	ø225 x 25mm	1300 lm

SLS-18C-30

PANEL LED PLANO SOBREPUESTO CUADRADO



Watts	18 W
Driver	On Off integrado
Tipo LED	SMD 2835
Voltaje entrada	100 - 240 V
Temperatura de color	3000 K
Lúmenes	1260 lm
CRI	80
IP	20
Óptica	120°
Color	Blanco
Dimensiones	225 x 225 x 25mm

SLDECO-1502N-GU10

LÁMPARA DECORATIVA COLGANTE PARA BASE GU10



IP	20
Material	Aluminio
Aplicación	Interior
Dimensiones	Ø56mm x 320mm alto (Cable 1.20 metros de largo)
Color	Negro

NOTAS: INCLUYE ACCESORIO ANTIDESLUMBRANTE HONEYCOMB
NO INCLUYE AMPOLLETA GU10

ZURIGO **iGuzzini**

DISEÑO LUIGI MASSONI - LÁMPARA DECORATIVA COLGANTE PARA BASE E27



IP	20
Material	PMMA
Aplicación	Interior Incluye (Cable 2.00 metros de largo)

NOTA: NO INCLUYE AMPOLLETA E27

Equipo	Dimensiones	Color Interior / Exterior	
SLDECO-3R754.004	Ø520 x 345mm	Blanco	Negro
SLDECO-RG98.016	Ø520 x 345mm	Blanco	Verde
SLDECO-RG98.001	Ø520 x 345mm	Blanco	Blanco
SLDECO-RG93.016	Ø820 x 535mm	Blanco	Verde
SLDECO-RG93.001	Ø820 x 535mm	Blanco	Blanco

ILUMINACIÓN INTERIOR

PROYECTORES A RIEL MONOFÁSICO

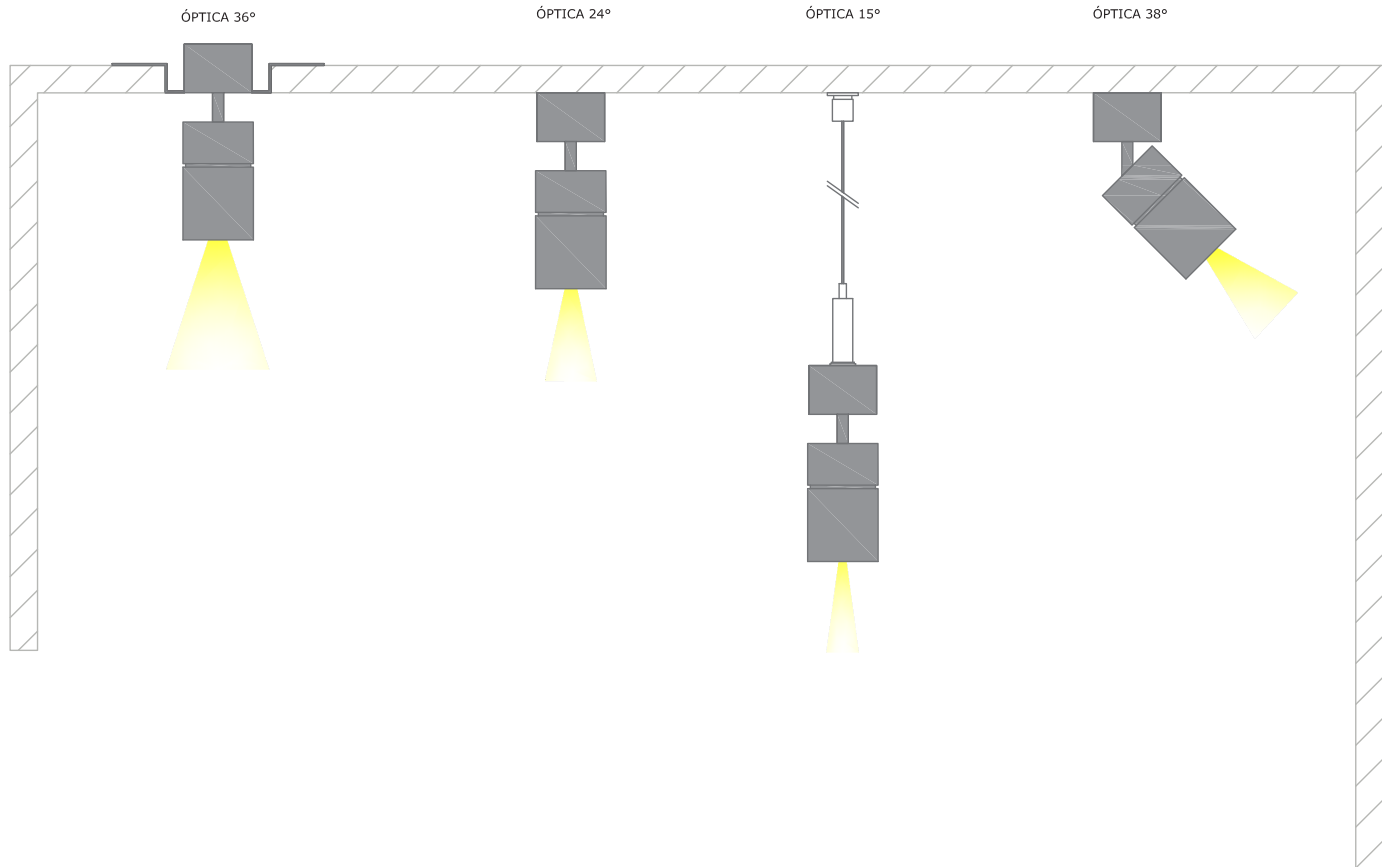


Proyecto: Cocina E
Interiorismo y fotografía: @vickycha.interiorismo

Versatilidad en la apertura lumínica e instalación.

En función de cada proyecto, se debe solicitar perfiles empotrados específicos según requerimiento

Largo de piolas de suspensión hasta 4 metros



SLR-1300

PROYECTOR MONOFÁSICO DIMERIZABLE TRIAC



Watts	12 W
Driver	Dimerizable TRIAC integrado
Voltaje entrada	220 - 240 V
CRI	90
IP	20
Material	Aluminio
Dimensiones	ø62 x 95 x 140mm

Equipo	Temperatura color	Lúmenes	Óptica	Color
SLR-1300-27-24-BDIM	2700 K	756 lm	24°	○ Blanco
SLR-1300-30-36-BDIM	3000 K	766 lm	36°	○ Blanco
SLR-1300-27-24-NDIM	2700 K	756 lm	24°	● Negro
SLR-1300-30-36-NDIM	3000 K	766 lm	36°	● Negro

ACCESORIOS

SLRA-2T-B / SLRA-2T-N

Riel monofásico
 Voltaje: 200-240V, 50/60HZ
 Largo: 2 metros
 Color: Blanco o Negro

SLRA-2T-COVER

Cover Strip para riel monofásico
 Largo: 2 metros
 Color: Negro

SLRA-2MF-B / SLRA-2MF-N

Unión lineal monofásica
 Color: Blanco o Negro

SLRA-1300-OP-15

Accesorio óptica
 de 15° para pro-
 yectores

SLRA-2LF-B / SLRA-2LF-N

Unión en 90° para riel monofásico
 Color: Blanco o Negro

SLRA-2EF-B / SLRA-2EF-N

Alimentador monofásico
 Voltaje: 200-240V, 50/60HZ
 Color: Blanco o Negro

SLRA-2EC-B / SLRA-2EC-N

Tapas finales
 Color: Blanco o Negro

ILUMINACIÓN INTERIOR

PROYECTORES A RIEL TRIFÁSICO



Proyecto: BWM La Dehesa
Iluminación: @matteiluminacion
Arquitectura: @studiobasearquitectos

SLR-T1114-TR-25-30-36

PROYECTOR 25W TRIFÁSICO



Watts	25W
Driver	On Off integrado
Voltaje entrada	220 - 240 V
CRI	90
IP	20
Material	Aluminio
Optica	36
Dimensiones	ø85 x 118 x 171mm

Equipo	Lúmenes	Temperatura de color	Color
SLR-T1114-TR-25-30-36-B	2400 lm	3000 K	<input type="radio"/> Blanco
SLR-T1114-TR-25-30-36-N	2400 lm	3000 K	<input checked="" type="radio"/> Negro

SLR-T1156-20-30-38 - Nuevo -

PROYECTOR 20W TRIFÁSICO



Watts	20W
Driver	On Off integrado
Voltaje entrada	220 - 240 V
CRI	90
IP	20
Material	Aluminio
Óptica	38°
Dimensiones	ø70 x 135 x 194mm

Equipo	Lúmenes	Temperatura de Color	Color
SLR-T1156-20-30-38-B	1700 lm	3000 K	<input type="radio"/> Blanco
SLR-T1156-20-30-38-N	1700 lm	3000 K	<input checked="" type="radio"/> Negro

SLR-1004-TR04

PROYECTOR TRIFASICO DIMERIZABLE TRIAC + ANTIDESLUMBRANTE



Driver	Dimerizable TRIAC integrado
Voltaje entrada	200 - 240 V
Temperatura color	3000 K
CRI	90
IP	20
Color	Negro
Material	Aluminio

NOTA: INCLUYE ACCESORIO ANTIDESLUMBRANTE HONEYCOMB

Equipo	Watts	Lúmenes	Óptica	Dimensiones
SLR-1004-TR04-10-30-24-N	10 W	740 lm	24°	ø50 x 125 x 192mm
SLR-1004-TR04-15-30-24-N	15 W	1275 lm	24°	ø55 x 170 x 234mm
SLR-1004-TR04-25-30-36-N	25 W	2380 lm	36°	ø60 x 185 x 245.8mm

ACCESORIOS PARA EQUIPOS TRIFÁSICOS

SLRA-4TS- B / SLRA-4TS- N

Riel trifasico 200-240V, 50/60HZ

Largo: 2 Metros

Color: Negro o Blanco

SLRA-4SEC-B / SLRA-4SEC-N

Tapa final para riel trifásico

Color: Negro o Blanco

SLRA-4SEFL-B / SLRA-4SEFL-N

Alimentador trifásico

200-240 V, 50/60 HZ

Color: Blanco o Negro

SLRA-4SMF-B / SLRA-4SMF-N

Unión lineal en 180° para riel trifásico

Color: Blanco o Negro

SLRA-4SLF-B / SLRA-4SLF-N

Unión en 90° para riel trifásico

Color: Blanco o Negro

SLRA-1030-B / SLRA-1030-N

Base individual trifásica

Color: Blanco o Negro

SLRA-TF-N

Unión lineal tipo T para riel trifásico

Color: Negro

SLRA-XF-N

Unión lineal tipo X para riel trifásico

Color: Negro

ILUMINACIÓN LINEAL

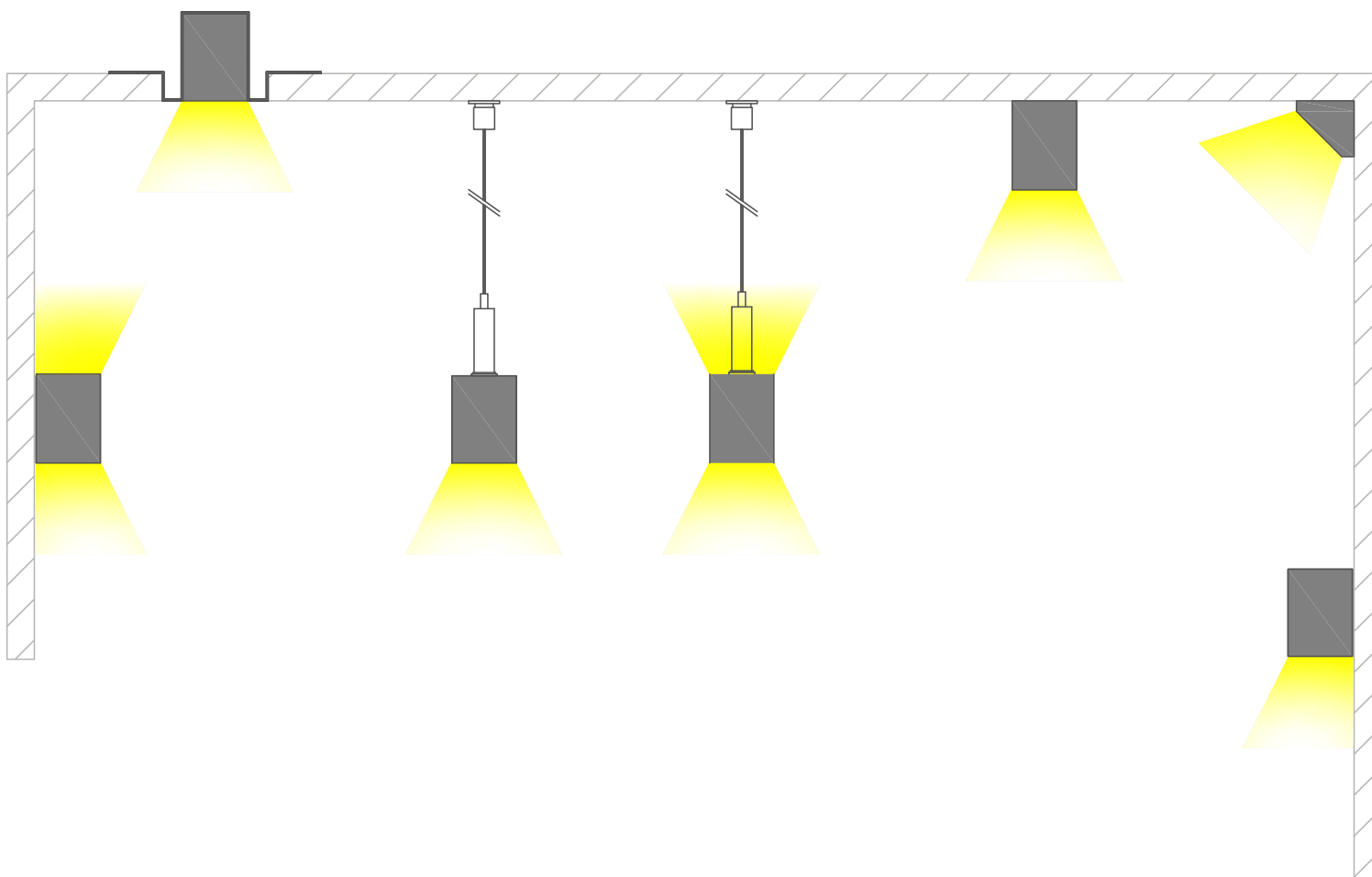
PERFILES Y SISTEMAS CURVOS



Proyecto: Oficinas Elisur
Iluminación: @rtra

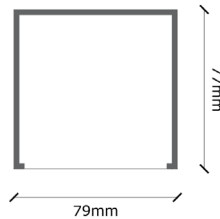
Diversidad de instalaciones.

Diseño a tu medida.



SLP-7977-2500

PERFIL SUSPENDIDO O SOBREPUESTO



Instalación	Suspendido o sobrepuesto
Material	Aluminio 6063
IP	20
Tecnología	Anodizado
Cubierta difusora	85%
Dimensiones	2500 x 79 x 77mm
Color	Gris

ACCESORIOS

SLPA-7977-ESQ1

Unión esquina en 90°

SLPA-7977-TF

Tapas finales

SLPA-7977-PIOLAS

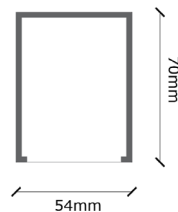
Par de piolas con base para cable eléctrico

SLPA-7977-UL

Unión lineal

SLP-70N54-2500

PERFIL SUSPENDIDO O SOBREPUESTO



Instalación	Suspendido o sobrepuesto
Material	Aluminio 6063
IP	20
Tecnología	Anodizado
Cubierta difusora	86%
Dimensiones	2500 x 70 x 54mm
Color	Negro

ACCESORIOS

SLPA-70N54-PIOLAS

Par de piolas suspensión

SLPA-70N54-UL

Unión lineal

SLPA-70N54-ESQ1

Unión esquina en 90°

SLPA-70N54-WL

Accesorio para instalar a muro

SLPA-70N54-SP

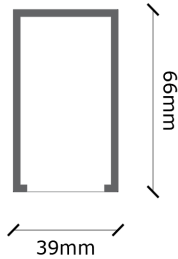
Accesorio para sobreponer

SLPA-70N54-TF

Tapas finales

SLP-66N39-2500

PERFIL SUSPENDIDO O SOBREPUESTO



Instalación	Suspendido o sobrepuesto
Material	Aluminio 6063-T5
IP	20
Tecnología	Anodizado
Cubierta difusora	86%
Dimensiones	2500 x 66 x 39mm
Color	Gris

ACCESORIOS

SLPA-66N39-PIOLAS

Par de piolas suspensión

SLPA-66N39-UL

Unión lineal

SLPA-66N39-ESQ1

Unión esquina en 90°

SLPA-66N39-WL

Accesorio para instalar a muro

SLPA-66N39-SP

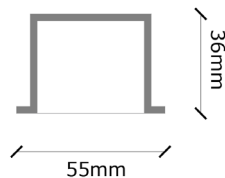
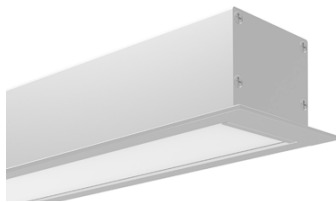
Accesorio para sobreponer

SLPA-66N39-TF

Tapas finales

SLP-36N55-2500

PERFIL EMPOTRADO



Instalación	Empotrado
Material	Aluminio 6063
IP	20
Tecnología	Anodizado
Cubierta difusora	85%
Dimensiones	2500 x 36x 55mm
Color	Gris

ACCESORIOS

SLPA-36N55-TF

Tapas finales

SLPA-36N55-ESQ1

Unión esquina en 90°

SLPA-36N55-ESQ2

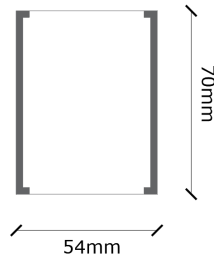
Unión esquina en 90°

SLPA-36N55-EMB

Accesorio para empotrar

SLP-70U54-2500

PERFIL BIDIRECCIONAL 70X54



Instalación	Suspendido
Material	Aluminio 6063
IP	20
Tecnología	Anodizado
Cubierta difusora	86%
Dimensiones	2500 x 70 x 54mm
Color	Negro

ACCESORIOS

SLPA-70U54-PIOLAS
Par de piolas suspensión

SLPA-70U54-UL
Unión lineal

SLPA-70U54-TF
Tapas finales

SLPA-70N54-WL
Accesorio para instalar a muro

SLP-M25-2500

PERFIL BIDIRECCIONAL 25X100



Instalación	A muro o Suspendido
Driver	Integrado *Solicitar por separado
Material	Aluminio 6063-T5
IP	20
PC Material	PC
Cubierta difusora	85%
Dimensiones	2500 x 25 x 100mm
Color	Gris

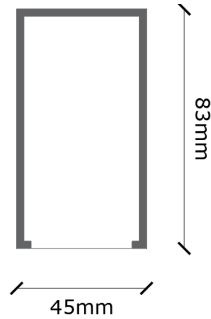
ACCESORIOS

SLPA-M25-PIOLAS
Par de piolas suspensión

SLPA-M25-TF
Tapas finales

SLP-83R45-30-30

PERFIL SUSPENDIDO O SOBREPUESTO LED INTEGRADO



Instalación	Suspendido o sobrepuesto
Material	Aluminio 6063-T5
IP	20
Tecnología	Anodizado
Dimensiones	1200 x 45 x 85mm
Watts	30 W
Voltaje de entrada	200-240V
Driver	On Off Integrado
CRI	90
IP	20
Óptica	30° (tipo rejilla)

Código	Lúmenes	Temperatura de Color	Color Exterior / Interior	
SLP-83R45-30-30-B	2300 lm	3000 K	○ Blanco	● Negro
SLP-83R45-30-30-N	2300 lm	3000 K	● Negro	● Negro

ACCESORIOS

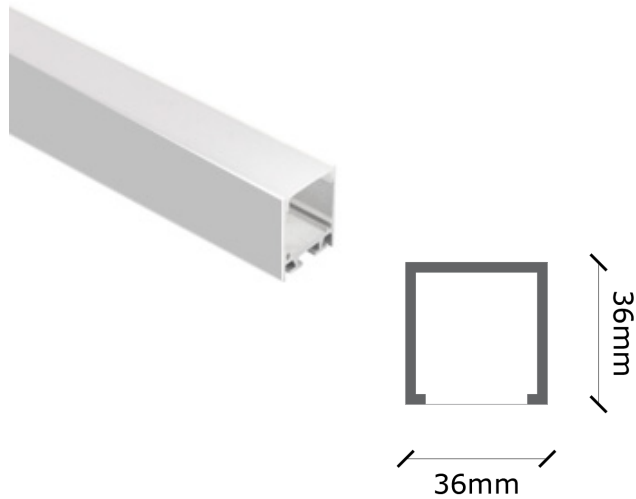
SLPA-83R45-PIOLAS
Par de piolas suspensión

SLPA-83R45-UL
Unión lineal

SLPA-83R45-SP
Accesorio para sobreponer

SLP-3636-2500

PERFIL SUSPENDIDO O SOBREPUESTO



Instalación	Suspendido o sobrepuesto
Material	Aluminio 6063
IP	20
Tecnología	Anodizado
Cubierta difusora	85%
Dimensiones	2500 x 36 x 36mm

Equipo	Color
SLP-3636-2500-B	<input type="radio"/> Blanco
SLP-3636-2500-N	<input checked="" type="radio"/> Negro

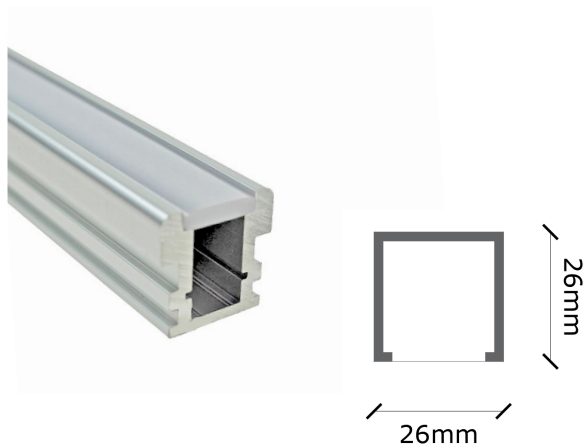
ACCESORIOS

SLP-3636-PIOLAS
Par de piolas suspensión

SLP-363-TF
Juego Tapas finales

SLP-EXT-2626-2000

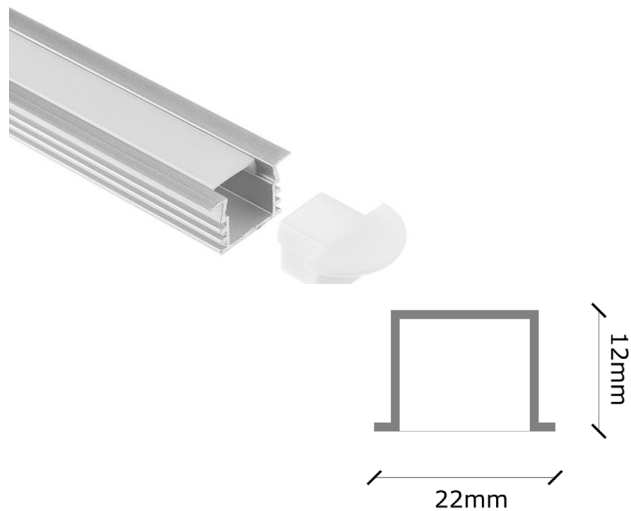
PERFIL PARA EXTERIOR IP65



Instalación	Sobrepuesto
Material	Aluminio 6063
IP	65
Tecnología	Anodizado
Cubierta difusora	Opal
Dimensiones	2000 x 26 x 26mm
Color	Gris
Accesorios	Difusor con tapas finales

SLP-TKE-2212-2000

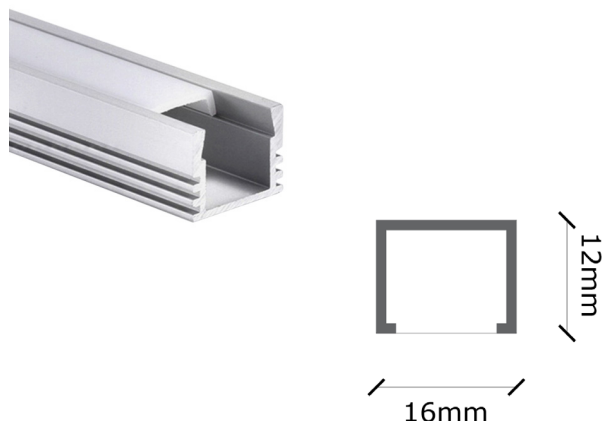
PERFIL EMPOTRADO



Instalación	Empotrado
Material	Aluminio 6063
IP	20
Tecnología	Anodizado
Cubierta difusora	Lechosa
Dimensiones	2000 x 22 x 12mm
Color	Gris
Accesorios	Difusor con tapas finales y clips de anclaje

SLP-TKS-1612-2000

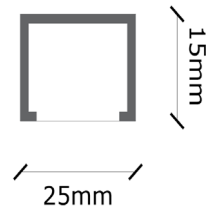
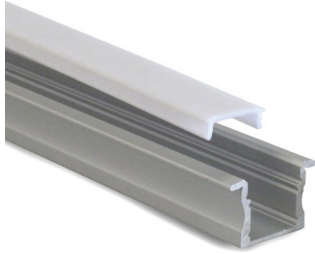
PERFIL SOBREPUESTO



Instalación	Sobrepuesto
Material	Aluminio 6063
IP	20
Tecnología	Anodizado
Cubierta difusora	Lechosa
Dimensiones	2000 x 16 x 12mm
Color	Gris
Accesorios	Difusor con tapas finales y clips de anclaje

SLP-ZNE-2515-2000

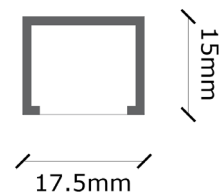
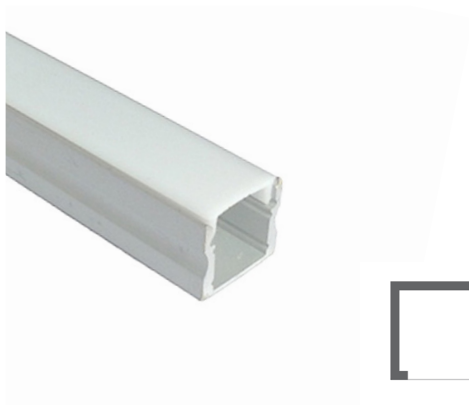
PERFIL EMPOTRADO



Instalación	Empotrado
Material	Aluminio 6063
IP	20
Tecnología	Anodizado
Cubierta difusora	Lechosa
Dimensiones	2000 x 25 x 15mm
Color	Gris
Accesorios	Difusor con tapas finales y clips de anclaje

SLP-ZNS-1715-2000

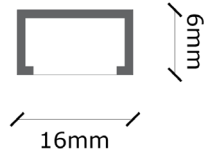
PERFIL SOBREPUESTO



Instalación	Sobrepuesto
Material	Aluminio 6063
IP	20
Tecnología	Anodizado
Cubierta difusora	Lechosa
Dimensiones	2000 x 17.5 x 15mm
Color	Gris
Accesorios	Difusor con tapas finales y clips de anclaje

SLP-SLIMS-1606-2000

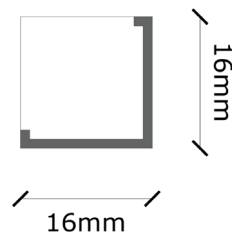
PERFIL SOBREPUESTO



Instalación	Sobrepuesto
Material	Aluminio 6063
IP	20
Tecnología	Anodizado
Cubierta difusora	Lechosa
Dimensiones	2000 x 16 x 6mm
Color	Gris
Accesorios	Difusor con tapas finales

SLP-ESQ-1616C-2000

PERFIL ESQUINERO CUADRADO SOBREPUESTO



Instalación	Sobrepuesto
Material	Aluminio 6063
IP	20
Tecnología	Anodizado
Cubierta difusora	55%
Dimensiones	2000 x 16 x 16mm
Color	Gris
Accesorios	Difusor con tapas finales y clips de anclaje



IMAGENES REFERENCIALES |

SLP-CIR

PERFIL CIRCULAR



Driver	Remoto (On-Off / 0 -10 V / Dali / TRIAC) *Solicitar por separado
Voltaje	24 V
Instalación	Suspendido o sobrepuesto
Material	Aluminio
IP	20
CRI	90
Temperatura color	3000 K
Dimensiones	35 x 35mm
Color	Negro

Equipo	Dimensiones	Watts	Lúmenes	Notas
SLP-CIR-80	ø80 cm	50 W	1990 lm	Considerar 1 arranque eléctrico
SLP-CIR-150	ø150 cm	100 W	3100 lm	Considerar 1 arranque eléctrico
SLP-CIR-300	ø300 cm	210 W	9880 lm	Considerar 2 arranques eléctricos

SLP-C80/150-220V

PERFIL CIRCULAR



Voltaje	220 V
Instalación	Suspendido o sobrepuesto
Material	Aluminio
IP	20
CRI	90
Temperatura color	3000 K
Dimensiones	35 x 35mm
Color	Negro

Equipo	Dimensiones	Watts	Lúmenes	Notas
SLP-C80-NEGRO	ø80 cm	50 W	1990 lm	Considerar 1 arranque eléctrico
SLP-C150-NEGRO	ø150 cm	100 W	3100 lm	Considerar 1 arranque eléctrico

SLP-SIST-LINEAL

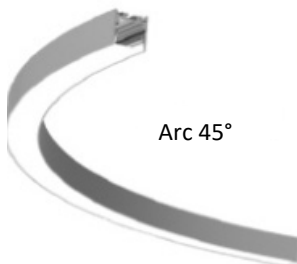
PERFIL LINEAL + PLACA LED PARA SISTEMAS DE CURVAS



PERFIL		PLACA LED	
Instalación	Suspendido o Sobrepuesto	Watts	10W/PCS (placas de 500mm)
Material	Aluminio 6063	Voltaje	24 V
IP	20	Temperatura color	3000K
Dimensiones	2500 x 34 x 34mm	IP	20
CRI	90	Lúmenes	1140 lm/m
Color	Negro	Driver	Remoto (On-Off / 0-10V / Dali / TRIAC) *Solicitar por separado

SLP-SIST-CURVA-80/45

PERFIL CURVO + PLACA LED PARA SISTEMAS DE CURVAS

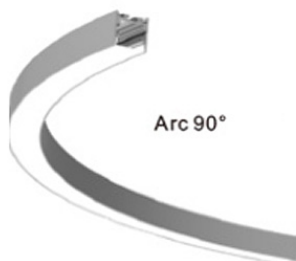


Arc 45°

PERFIL		PLACA LED	
Instalación	Suspendido o Sobrepuesto	Watts	6W/PCS (1 PCS 45°)
Material	Aluminio 6063	Voltaje	24 V
IP	20	Temperatura color	3000K
CRI	90	IP	20
Color	Negro	Lumenes	290 lm/PCS
Dimensiones	φ0.8M - Arco 45° 34 x 34mm	Driver	Remoto (On-Off / 0-10V / Dali / TRIAC) *Solicitar por separado

SLP-SIST-CURVA-15/90

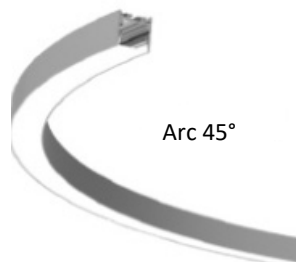
PERFIL CURVO + PLACA LED PARA SISTEMAS DE CURVAS



PERFIL		PLACA LED	
Instalación	Suspendido o Sobrepuesto	Watts	12W/PCS (2 PCS 45°)
Material	Aluminio 6063	Voltaje	24 V
IP	20	Temperatura color	3000K
CRI	90	IP	20
Color	Negro	Lumenes	1425 lm/PCS
Dimensiones	φ1.5M - Arco 90° 34 x 34mm	Driver	Remoto (On-Off / 0-10V / Dali / TRIAC) * Solicitar por separado

SLP-SIST-CURVA-30/45

PERFIL CURVO + PLACA LED PARA SISTEMAS DE CURVAS



PERFIL		PLACA LED	
Instalación	Suspendido o Sobrepuesto	Watts	12W/PCS (2 PCS 45°)
Material	Aluminio 6063	Voltaje	24 V
IP	20	Temperatura color	3000K
CRI	90	IP	20
Color	Negro	Lumenes	1200 lm/PCS
Dimensiones	φ3M - Arco 45° 34 x 34mm	Driver	Remoto (On-Off / 0-10V / Dali / TRIAC) * Solicitar por separado

ACCESORIOS SLP-SIST-CURVA / LINEAL

SLPA-SIST-PIOLAS

Par de piolas suspensión de 2 y 4 metros de largo.

SLPA-SIST-CONNECT

Conectores para unir tramos

SLPA-SIST-DIFUSOR

Difusor de silicona

SLPA-SIST-TAPAS

Tapas finales

ILUMINACIÓN LINEAL

CINTAS LED



Proyecto: Restaurante Malva Loca
Iluminación: @matteiluminacion
Arquitectura y diseño: @daw_scl
Fotografía: @ang_foto

CINTAS LED

Potencia: 7,2 W, 9,6 W, 10 W, 14,4 W, 17 W y 20 W por metro lineal.
Formato de venta: 5 metros.



Equipo	Watts	Voltaje	Temperatura color	CRI	IP	Lúmenes	Medida
SLC-72-27-24-IP65	7.2 W/MT	24 V	2700 K	90	65	600 lm/m	10 mm
SLC-72-30-12	7.2 W/MT	12 V	3000 K	80	20	630 lm/m	10 mm
SLC-72-40-12	7.2 W/MT	12 V	4000 K	80	55	570 lm/m	10 mm
SLC-96-27-12	9.6 W/MT	12 V	2700 K	90	20	600 lm/m	8 mm
SLC-10-30-24-CRI90	10 W/MT	24 V	3000 K	90	20	980 lm/m	10 mm
SLC-10-40-24-CRI90	10 W/MT	24 V	4000 K	90	20	1050 lm/m	10 mm
SLC-10-30-24-IP65	10 W/MT	24 V	3000 K	90	65	980 lm/m	10 mm
SLC-10-27-24-IP65	10 W/MT	24 V	2700 K	90	65	920 lm/m	10 mm
SLC-14-27-12	14.4 W/MT	12 V	2700 K	95	20	940 lm/m	8 mm
SLC-17-30-24-IP33	17 W/MT	24 V	3000 K	90	33	1780 lm/m	10 mm
SLC-20-30-24-10MM	17 W/MT	24 V	3000 K	90	20	1890 lm/m	10 mm

Equipo	Watts	Voltaje	Temperatura color	CRI	IP	Lúmenes	Medida
SLC-TW - Tunable White-	19 W/MT		3000 a 5500K	80	20	540 a 700 lm	10 mm

Nota: Considerar controlador y repetidor de señal (por separado)

ACCESORIOS - solo para cintas con IP 65 -

SLCA-TAPA-CS

Tapa final con salida de cable para cintas de 8 mm

SLCS-TAPA-SS

Tapa final sin salida de cable para cintas de 8 mm

CINTAS LED

Potencia: 20 W, 24 W, 25 W y 31 W por metro lineal.
 Formato de venta : 2,5 metros y 1 metro según se indique



Equipo	Watts	Voltaje	Temperatura color	CRI	IP	Lúmenes	Medida
SLC-20-30-24-CRI80	20 W/MT	24 V	3000 K	80	20	2200 lm/m	20 mm
SLC-20-27-24	20 W/MT	24 V	2700 K	95	20	1800 lm/m	20 mm
SLC-24-40-24-CRI90	24 W/MT	24 V	4000 K	90	20	2600 lm/m	19 mm
SLC-N25-30-24-18MM	25 W/MT	24 V	3000 K	90	20	2700 lm/m	18 mm
SLC-N25-27-24-18MM	25 W/MT	24 V	2700 K	90	20	2650 lm/m	18 mm
SLC-N25-30-24-18MM-1MT	25 W/MT	24 V	3000 K	90	20	2700 lm/m	18 mm
SLC-31-30-24-CRI90	31 W/MT	24 V	3000 K	90	20	3100 lm/m	58 mm

ILUMINACIÓN LINEAL

CINTAS NEÓN FLEX



Proyecto: Oficinas S&S

CINTAS NEÓN

Potencia: 8 W, 9.6 W, 10.6 W y 20 W por metro lineal.
Formato de venta : 5 o 10 metros según se indique.

SLCN-6-SLIM

NEÓN FLEX TOP BEND



Watts	8 W/MT
Voltaje	24 V
IP	67
CRI	90
Dimensiones	06 x 06mm Rollos de 5 metros

Código	Lúmenes	Temperatura de Color
SLCN-6-SLIM-30-24	450 lm/mt	3000 K
SLCN-6-SLIM-27-24	450 lm/mt	2700 K

SLCN-10

NEÓN FLEX TOP BEND



Watts	10.6 W/MT
Voltaje	24 V
IP	67
CRI	90
Dimensiones	13 x 12mm Rollos de 5 o 10 metros

Código	Lúmenes	Temperatura de Color
SLCN-10-30-24	740 lm/mt	3000 K
SLCN-10-27-24	710 lm/mt	2700 K

SLCN-17S12-30-24

NEÓN FLEX SIDE BEND



Watts	9.6 W/MT
Voltaje	24 V
Temperatura de color	3000 K
Lúmenes	450 lm/mt
IP	67
CRI	90
Dimensiones	12 x 17mm
	Rollos de 5 o 10 metros

ACCESORIOS PARA CINTAS NEÓN FLEX

SLCNA- RIEL

Riel de 1 metro de largo
Materialidad: Aluminio

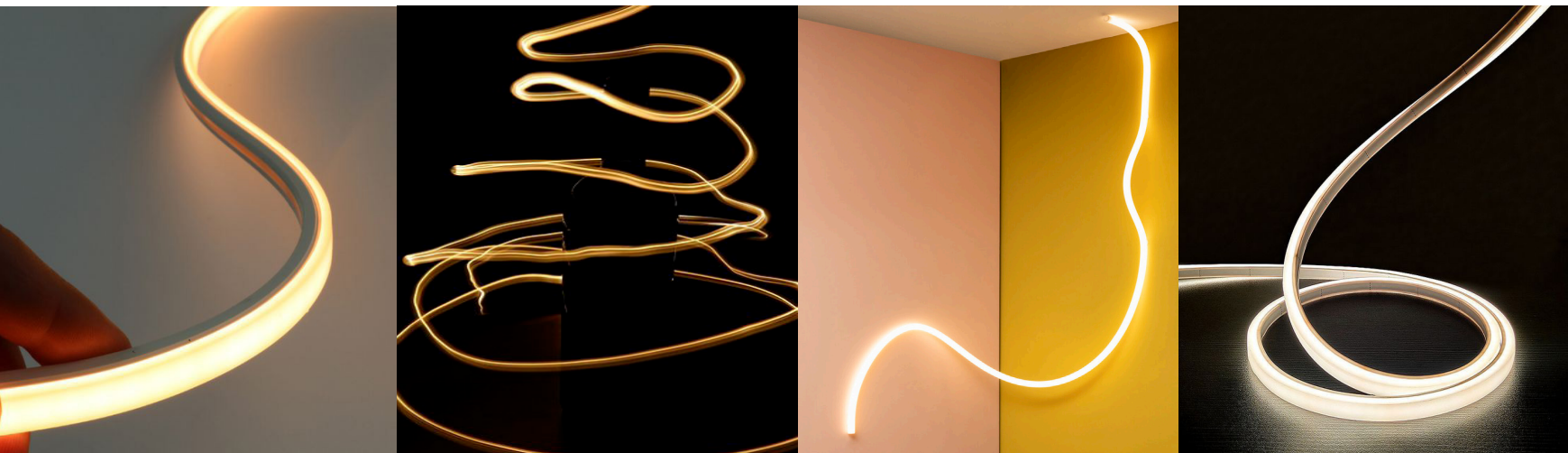
SLCNA- CLIP

Clips de 25mm
Materialidad: Aluminio

SLCNA-TAPA FINAL

Set de tapas finales (Considera 1 tapa final y 1 tapa para cable de alimentación)

IMAGENES REFERENCIALES |



SLCN-360-30-24

NEÓN FLEX 360°



Watts	20 W/MT
Lúmenes	1120 lm/m
Voltaje	24 V
IP	65
CRI	90
Temperatura color	3000 K
Dimensiones	∅ 25mm Rollo de 5 metros

ACCESORIOS PARA CINTA NEON 360°

SLCNA-360-SUSPENSIÓN

Accesorio para suspensión horizontal

SLCNA-360-SP

Accesorio de anclaje para sobreponer en cielo

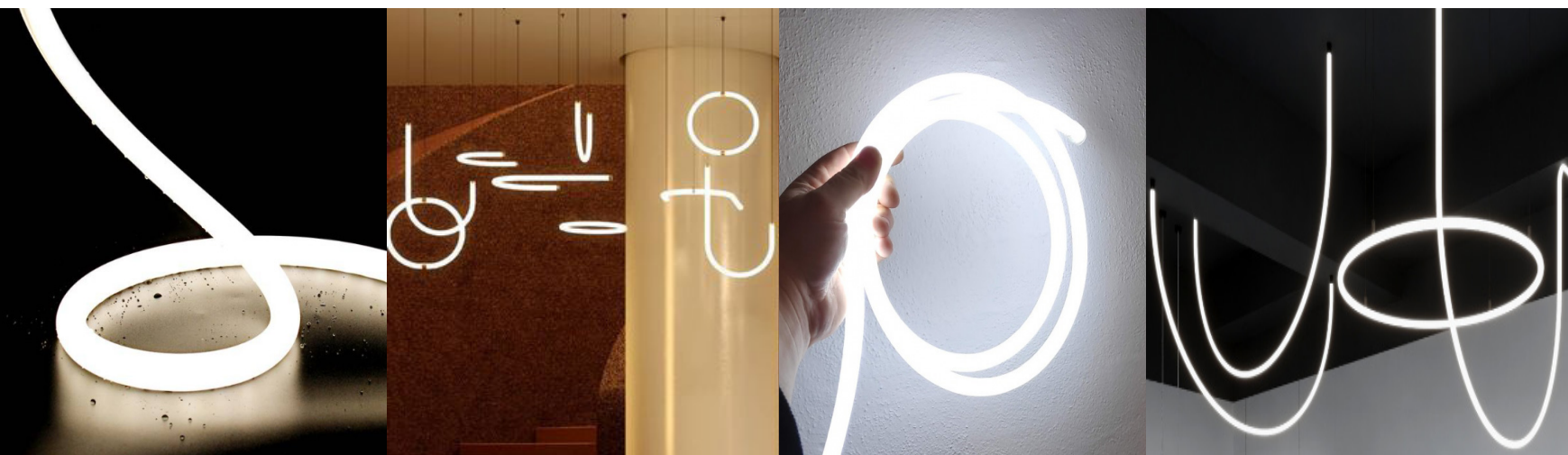
SLCNA-360-UN

Unión entre extremos

SLCNA-360-FLEX

Accesorio de suspensión moldeable

IMAGENES REFERENCIALES |



ILUMINACIÓN LINEAL

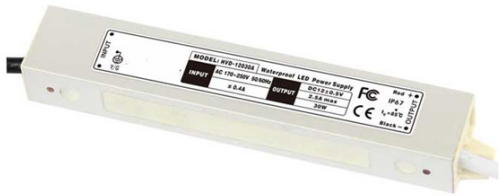
FUENTES DE PODER



Proyecto: Oficinas MST
Arquitectura: @roberto.chauriye.arquitectos
Iluminación: @rtra
Mobiliario @rcubo.cl
Foto @juan_sepulveda_photo

SLD-30-IP67 - Últimas unidades -

FUENTE DE PODER ON / OFF



Watts	30 W
IP	67
Temperatura trabajo	-25°C~+40°C
Material	Cuerpo de aluminio
Dimensiones	160 x 28 x 22mm

Equipo	Voltaje
SLD-30-24-IP67	24 V
SLD-30-12-IP67	12 V

SLD-N30-IP67 - Nuevo -

FUENTE DE PODER ON / OFF



Watts	30 W
IP	67
Temperatura trabajo	-40°C~+60°C
Material	Cuerpo de aluminio
Dimensiones	181 x 35 x 20mm
Voltaje	24V

SLD-60-IP67

- Últimas unidades -

FUENTE DE PODER ON / OFF



Watts	60 W
IP	67
Temperatura trabajo	-25°C~+40°C
Material	Cuerpo de aluminio
Dimensiones	180 x 46 x 35mm
Voltaje	24V

SLD-N60-IP67

- Nuevo -

FUENTE DE PODER ON / OFF



Watts	60 W
IP	67
Temperatura trabajo	-40°C~+60°C
Material	Cuerpo de aluminio
Dimensiones	290 x 35 x 20mm
Voltaje	24V

SLD-N100-IP67 - Nuevo -

FUENTE DE PODER ON / OFF



Watts	100 W
IP	67
Temperatura trabajo	-40°C~+60°C
Material	Cuerpo de aluminio
Dimensiones	310 x 35 x 20mm
Voltaje	24V

SLD-150-24-IP67 - Últimas unidades -

FUENTE DE PODER ON/OFF



Watts	150 W
Voltaje	24 V
IP	67
Temperatura trabajo	-25°C - + 40°C
Material	Cuerpo de aluminio
Dimensiones	240 x 91 x 50mm

SLD-N150-IP67 - Nuevo -

FUENTE DE PODER ON / OFF



Watts	150 W
IP	67
Temperatura trabajo	-40°C~+60°C
Material	Cuerpo de aluminio
Dimensiones	310 x 35 x 23mm
Voltaje	24V

SLD-N200-IP67 - Nuevo -

FUENTE DE PODER ON / OFF



Watts	200 W
IP	67
Temperatura trabajo	-40°C~+60°C
Material	Cuerpo de aluminio
Dimensiones	299 x 44 x 24mm
Voltaje	24V

SLD-E60-24-ON/OFF

FUENTE DE PODER



Watts	60 W
Voltaje	24 V
IP	20
Factor potencia	>0.95
Temperatura trabajo	-20°C~+45°C
Dimensiones	329 x 30 x 18mm
Color	Blanco

SLD-E100-24-ON/OFF

FUENTE DE PODER



Watts	100 W
Voltaje	24 V
IP	20
Factor potencia	>0.95
Temperatura trabajo	-20°C~+45°C
Dimensiones	365 x 30 x 20mm
Color	Blanco

SLD-E160-24-ON/OFF

FUENTE DE PODER



Watts	160 W
Voltaje	24 V
IP	20
Factor potencia	>0.95
Temperatura trabajo	-20°C~+45°C
Material	Cuerpo de aluminio
Dimensiones	380 x 20 x 20mm
Color	Blanco

SLD-30-24-DIM

FUENTE DE PODER DIMERIZABLE 0 - 10 V



Watts	30 W
Voltaje	24 V
IP	20
Factor potencia	>0.95
Temperatura trabajo	-20°C~+45°C
Material	Cuerpo de aluminio
Dimensiones	380 x 20 x 20mm
Color	Blanco

SLD-65-24-DIM

FUENTE DE PODER DIMERIZABLE 0 - 10 V



Watts	65 W
Voltaje	24 V
IP	20
Factor potencia	>0.95
Temperatura trabajo	-20°C~+45°C
Material	Cuerpo de aluminio
Dimensiones	340 x 30 x 25mm
Color	Blanco

SLD-100-24-DIM

FUENTE DE PODER DIMERIZABLE 0 - 10 V



Watts	100 W
Voltaje	24 V
IP	20
Factor potencia	>0.95
Temperatura trabajo	-20°C~+45°C
Material	Cuerpo de aluminio
Dimensiones	370 x 39 x 26mm
Color	Blanco

SLD-100-24-DALI

FUENTE DE PODER DALI



Watts	100 W
Voltaje	24 V
IP	20
Factor potencia	>0.95
Temperatura trabajo	-30°C~+70°C
Dimensiones	373 x 39 x 27mm
Color	Blanco

SLD-75-24-TRIAC

FUENTE DE PODER DIMERIZABLE TRIAC



Watts	75 W
Voltaje	24 VDC
IP	20
Factor potencia	PF >0.98
Temperatura trabajo	-20°C~+50°C
Dimensiones	293 x 43 x 30mm
Color	Blanco

SLD-TRIAC-10W

FUENTE DE PODER DIMERIZABLE TRIAC



Watts	10 W
Voltaje	220 V
IP	20
Rango dimiabile	10% -100%
Temperatura trabajo	85°C máximo.
Material	Cuerpo de aluminio
Dimensiones	85 x 40.4 x 22mm
Color	Blanco

NOTA: FUENTE EXCLUSIVA PARA EQUIPOS CÓD.
SLE-1004 / SLE-1006 / SLE-1015 / SLE-2010

KIT DE EMERGENCIA

BATERÍA RECARGABLE

| KIT DE EMERGENCIA

SLK40-E

KIT DE EMERGENCIA PARA LED CON DRIVER EXTERNO



Watts	3 W-40 W
IP	30
Tiempo energía	2 horas de autonomía (trabajando a 5W)
Tipo fuente	Externa
Compatible	Lámparas de 3 a 40 W de fuente externa
Dimensiones	135 x 55 x 21mm

NOTA: COMPATIBLE CON LUMINARIAS DE DRIVERS EXTERNOS.
EQUIPO NO REEMPLAZA FUENTE DE PODER

Proyecto: Malva Loca
Iluminación: @victoriacampino
Arquitectura y diseño: @daw_scl
Fotografía: @ang_foto

ILUMINACIÓN EXTERIOR

ESTACAS DE JARDÍN



Iluminación: @victoriacampino
Fotografo: Juan Pablo Calderón

SLEXT-3E-30-24-N

ESTACA JARDÍN LED



Watts	3 W
Driver	On Off Integrado
Lúmenes	250 lm
Temperatura color	3000 K
Óptica	24°
IP	65
Material	Cuerpo de aluminio Estaca plástica
Color	Negro
Dimensiones	45 x 67 x 212mm

NOTA: CABLE DE 1 METRO DE LARGO.

SLEXT-5EC-30-24-N

ESTACA JARDÍN CON VISERA



Watts	5 W
Driver	On Off Integrado
Lúmenes	400 lm
Temperatura color	3000 K
Óptica	24°
IP	65
Material	Cuerpo de aluminio Estaca plástica
Color	Negro
Dimensiones	65 x 131 x 239mm

NOTA: CABLE DE 1 METRO DE LARGO.

SLEXT-7E-30-24-N

ESTACA JARDÍN LED



Watts	7 W
Driver	On Off Integrado
Lúmenes	550 lm
Temperatura color	3000 K
Óptica	24°
IP	65
Material	Cuerpo de aluminio Estaca plástica
Color	Negro
Dimensiones	76 x 110 x 289mm

NOTA: CABLE DE 1 METRO DE LARGO.

SLEXT-10E-30-24-N

ESTACA JARDÍN LED



Watts	10 W
Driver	On Off Integrado
Lúmenes	800 lm
Temperatura color	3000 K
Óptica	24°
IP	65
Material	Cuerpo de aluminio Estaca plástica
Color	Negro
Dimensiones	76 x 110 x 289mm

NOTA: CABLE DE 1 METRO DE LARGO.

SLEXT-5V-30-24-N

ESTACA CON BASE PARA SOBREPONER



Watts	5 W
Driver	On Off Integrado
Lúmenes	400 lm
Temperatura color	3000 K
Óptica	24°
IP	65
Material	Aluminio
Color	Negro
Dimensiones	66 x 100 x 65mm

NOTA: CABLE DE 1 METRO DE LARGO.

SLEXT-10V-30-24-N

ESTACA CON BASE PARA SOBREPONER



Watts	10 W
Driver	On Off Integrado
Lúmenes	800 lm
Temperatura color	3000 K
Óptica	24°
IP	65
Material	Aluminio
Color	Negro
Dimensiones	76 x 110 x 75mm

NOTA: CABLE DE 1 METRO DE LARGO.

ILUMINACIÓN EXTERIOR

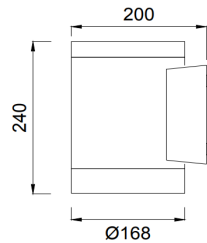
APLIQUES, SOBREPUESTOS, EMPOTRADOS Y BOLLARDS



Proyecto: Refugio Chiloé BP
Decoración: @inspacecl

SLEXT-B17SD-30-G

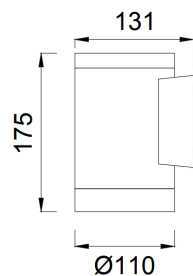
APLIQUÉ DE EXTERIOR DE LUZ DIRECTA E INDIRECTA



Watts	2x10 W
Driver	On Off Integrado
Tipo LED	LED COB CREE
IK	08
Temperatura de Color	3000 K
Lúmenes	2 X 830 lm
IP	65
Material	Aluminio Electropintado
Dimensiones	ø168 x 240 x 200mm
Color	Gris grafito

SLEXT-B17S-30-G

APLIQUÉ PARA EXTERIOR DE LUZ DIRECTA

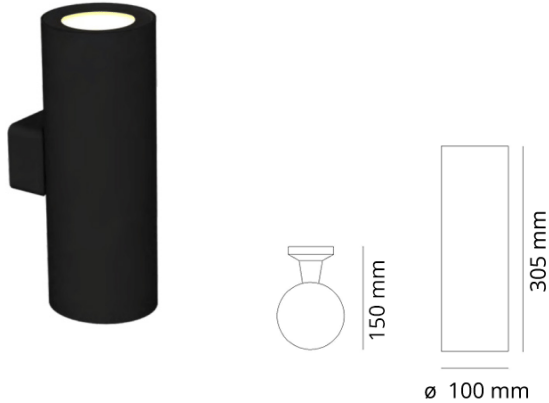


Watts	12 W
Driver	On Off Integrado
Tipo LED	LED COB CREE
IK	08
Temperatura de color	3000 K
Lúmenes	1040 lm
IP	65
Material	Aluminio Electropintado
Dimensiones	ø110 x 175 x 131mm
Color	Gris grafito

SLEXT-549W2-30-N

- Últimas unidades -

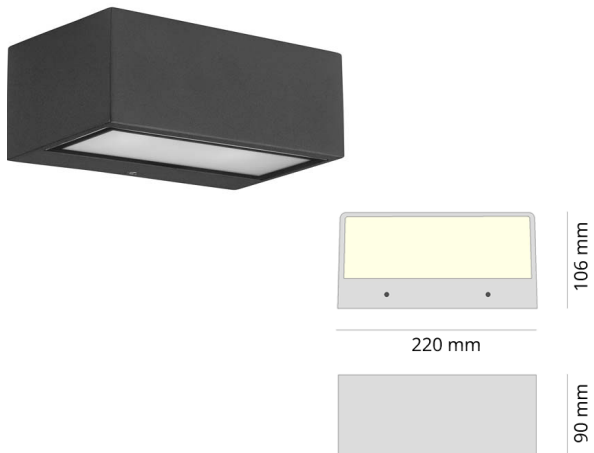
APLIQUÉ DE EXTERIOR DE LUZ DIRECTA E INDIRECTA



Watts	2x10 W
Driver	On Off Integrado
Tipo LED	CHIP COB CREE
Lúmenes	2x870 lm
Temperatura color	3000 K
IP	65
Óptica	15°
Material	Aluminio Electropintado
Dimensiones	ø100 x 305 mm
Color	Negro

SLEXT-B15MLED-30-G

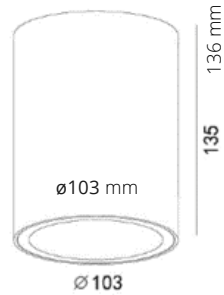
APLIQUÉ DE EXTERIOR DE LUZ DIRECTA E INDIRECTA



Watts	15 W
Driver	On Off Integrado
Temperatura de color	3000 K
Lúmenes	2 x 450
Tipo LED	LED SMD
IK	08
IP	65
Material	Aluminio Electropintado
Dimensiones	220 x 90 x 106mm
Color	Gris grafito

SLEXT-FSC-21A-G

EQUIPO SOBREPUESTO PARA EXTERIOR

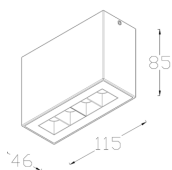
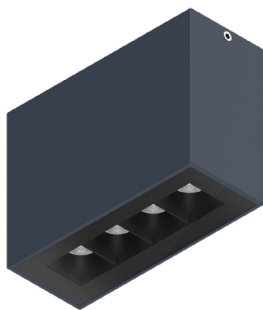


Watts	12.6 W
Driver	On Off Integrado
Temperatura de color	3000 k
Lúmenes	1000 lm
Óptica	32.8°
IK	08
IP	65
Material	Aluminio Electropintado
Dimensiones	ø103 x 136mm
Color	Gris grafito

NOTA: INCLUYE ACCESORIO ANTIDSLUMBRANTE HONEYCOMB

SLEXT-0112T

EQUIPO SOBREPUESTO FIJO

- Nuevo -

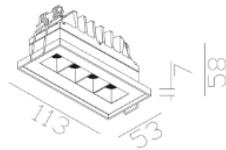
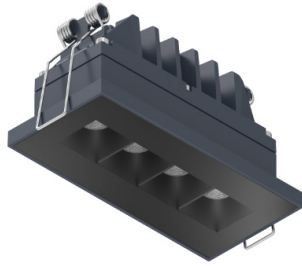
Watts	9 W
Driver	On Off integrado
Voltaje de entrada	AC 220 - 240V
Tipo LED	LED CREE XPG-2
CRI	90
IP	65
IK	06
Material	Aluminio electropintado
Dimensiones	115 x 45 x 85mm

Equipo	Lúmenes	Óptica	Temperatura de Color	Color Exterior / Interior	
SLEXT-0112T-27-24-GN	700 lm	24°	2700 K	○ Blanco	● Negro
SLEXT-0112T-27-24-BN	700 lm	24°	2700 K	● Gris Grafito	● Negro
SLEXT-0112T-30-36-GN	776 lm	36°	3000 K	● Gris Grafito	● Negro

SLEXT-0181

EQUIPO EMPOTRADO FIJO

- Nuevo -

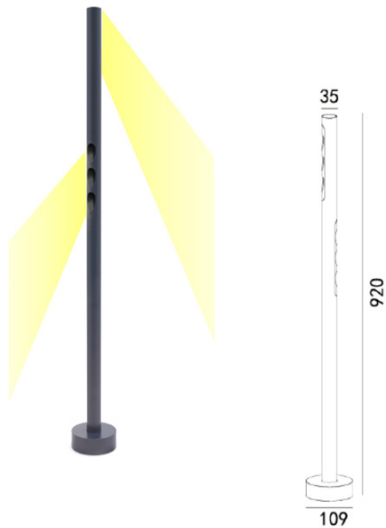


Watts	9 W
Driver	On Off Remoto
Voltaje de entrada	220 -240V / 50 -60 Hz
Tipo LED	LED CREE XPG-2
CRI	90
IP	65
IK	06
Material	Aluminio electropintado
Dimensiones	113 x 53 x 58mm

Equipo	Lúmenes	Óptica	Temperatura de Color	Color Exterior / Interior
SLEXT-0181-27-26-GN	700 lm	26°	2700 K	○ Blanco ● Negro
SLEXT-0181-27-26-BN	700 lm	26°	2700 K	● Gris Grafito ● Negro
SLEXT-0181-30-36-GN	776 lm	36°	3000 K	● Gris Grafito ● Negro

SLEXT-FG0012

BOLLARD DE EXTERIOR

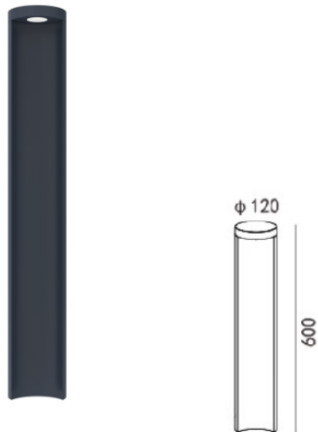


Watts	12.6 W (2x6.3W)
Driver	On Off Integrado
Óptica	8°
IK	08
IP	65
Material	Aluminio Electropintado
Dimensiones	ø109 (base) x ø35 x 920mm
Color	Gris grafito

Equipo	Temperatura de Color	Lúmenes
SLEXT-FG0012-30-G	3000 K	2 x 470 lm
SLEXT-FG0012-27-G	2700 K	2 x 420 lm

SLEXT-FG0103-27-G - Nuevo -

BOLLARD DE EXTERIOR



Watts	14 W
Driver	On Off Integrado
Voltaje de entrada	220-240V
Lúmenes	1300 lm
Temperatura color	2700 K
CRI	90
Óptica	90°
IK	08
IP	65
Material	Aluminio electropintado
Dimensiones	ø120 (base) x 600 (altura) mm
Color	Gris grafito

ACCESORIOS

SLEXT-FG0103-CP

Contraplaca para empotrar



Proyecto: Jardín plaza del tranque
Iluminación: @victoriacampino
Fotografo: Juan Pablo Calderón



www.saysa.cl | hola@saysa.cl | [@saysalighting](https://www.instagram.com/saysalighting)