

## PROYECTOR DE AREA LED 200W LUZ FRIA

### ESPECIFICACIONES:

VOLATJE: AC100-240V (50/60Hz)

POTENCIA: 200 W

EFICIENCIA:  $\geq 0.9$

GRADO IP: IP65

MATERIAL: ALUMINIO

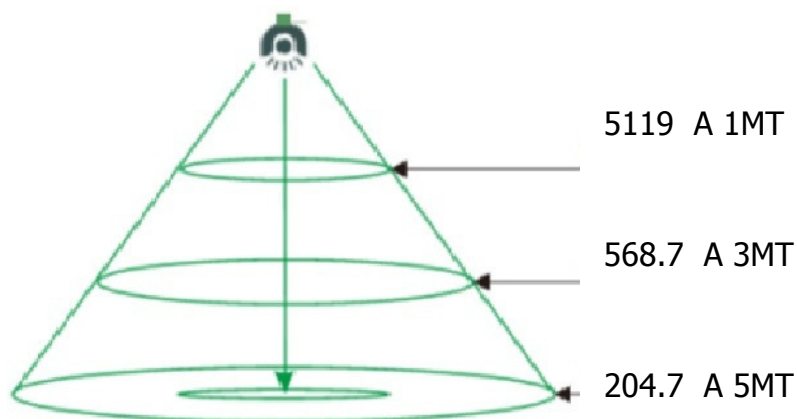
ANGULO DE ILUMINACION: 100°

TEMPERATURA DE COLOR: 6000K

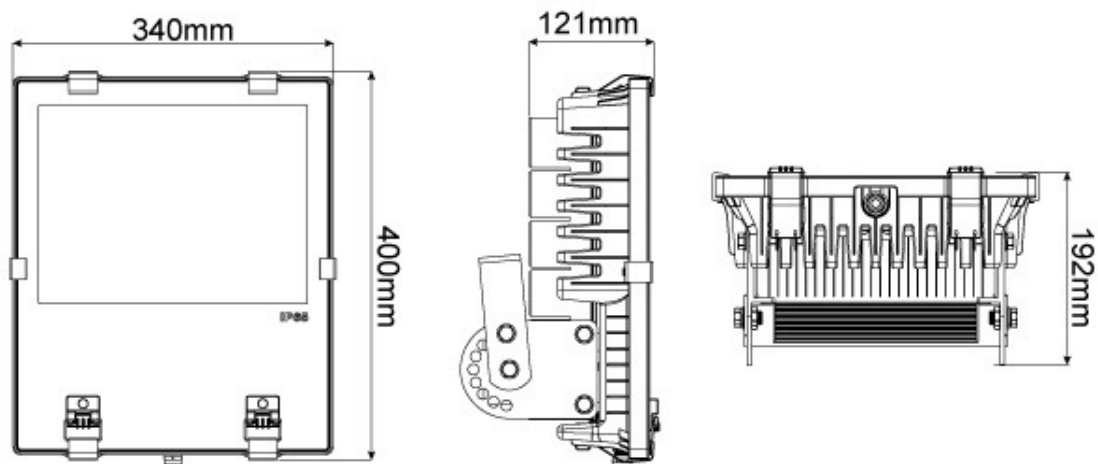
INDICE DE REPRODUCCION DEL COLOR: RA80

LUMENES: 17000LM

LUX:



## MEDIDAS:



## IMÁGENES:

