

CAMPANA INDUSTRIAL LED 150W IP65

ESPECIFICACIONES:

VOLATJE: AC100-277V (50/60Hz)

POTENCIA: 150W

EFICIENCIA: ≥ 0.9

TIPO BASE: HOOK

TEMPERATURA DE OPERACION: - 20°C A +40°C

ANGULO DE ILUMINACION: 110°

TEMPERATURA DE COLOR: 6000K

INDICE DE REPRODUCCION DEL COLOR: RA70

LUMENES: 17000LM

DRIVER: MEANWEL

MEDIDAS:

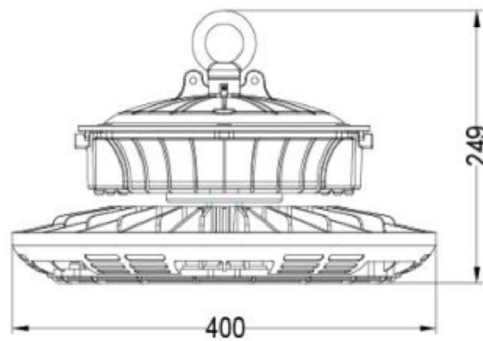


IMAGEN:

