

PROYECTOR DE AREA LED 10 W COB LUZ FRIA

ESPECIFICACIONES:

VOLATJE:AC100-240V (50/60Hz)

POTENCIA: 10 W

EFICIENCIA: ≥ 0.9

GRADO IP: IP65

MATERIAL: ALUMINIO

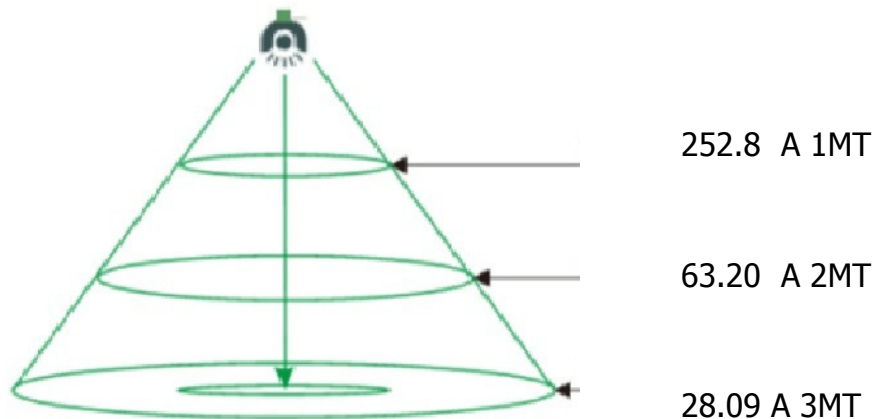
ANGULO DE ILUMINACION: 100°

TEMPERATURA DE COLOR: 6000K

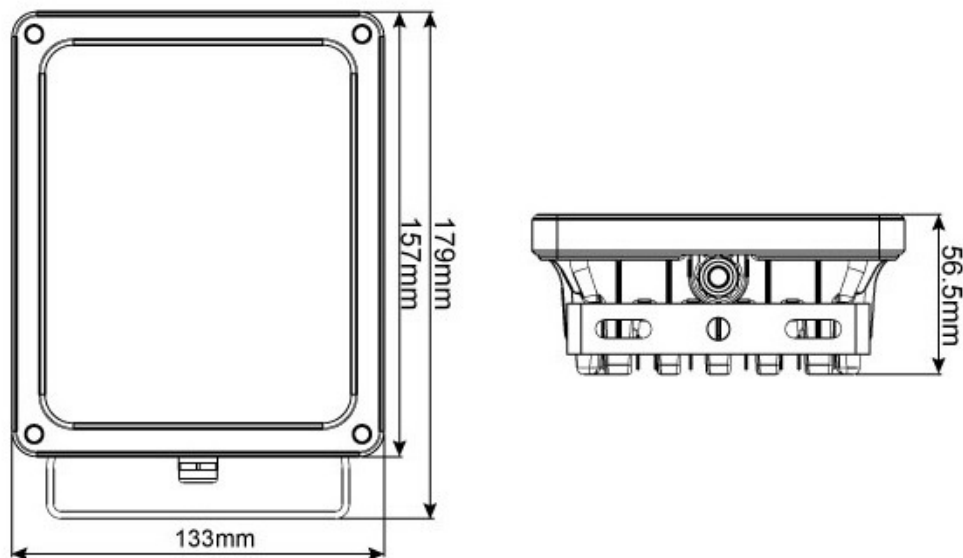
INDICE DE REPRODUCCION DEL COLOR: RA80

LUMENES: 750LM

LUX:



MEDIDAS:



IMÁGENES:

